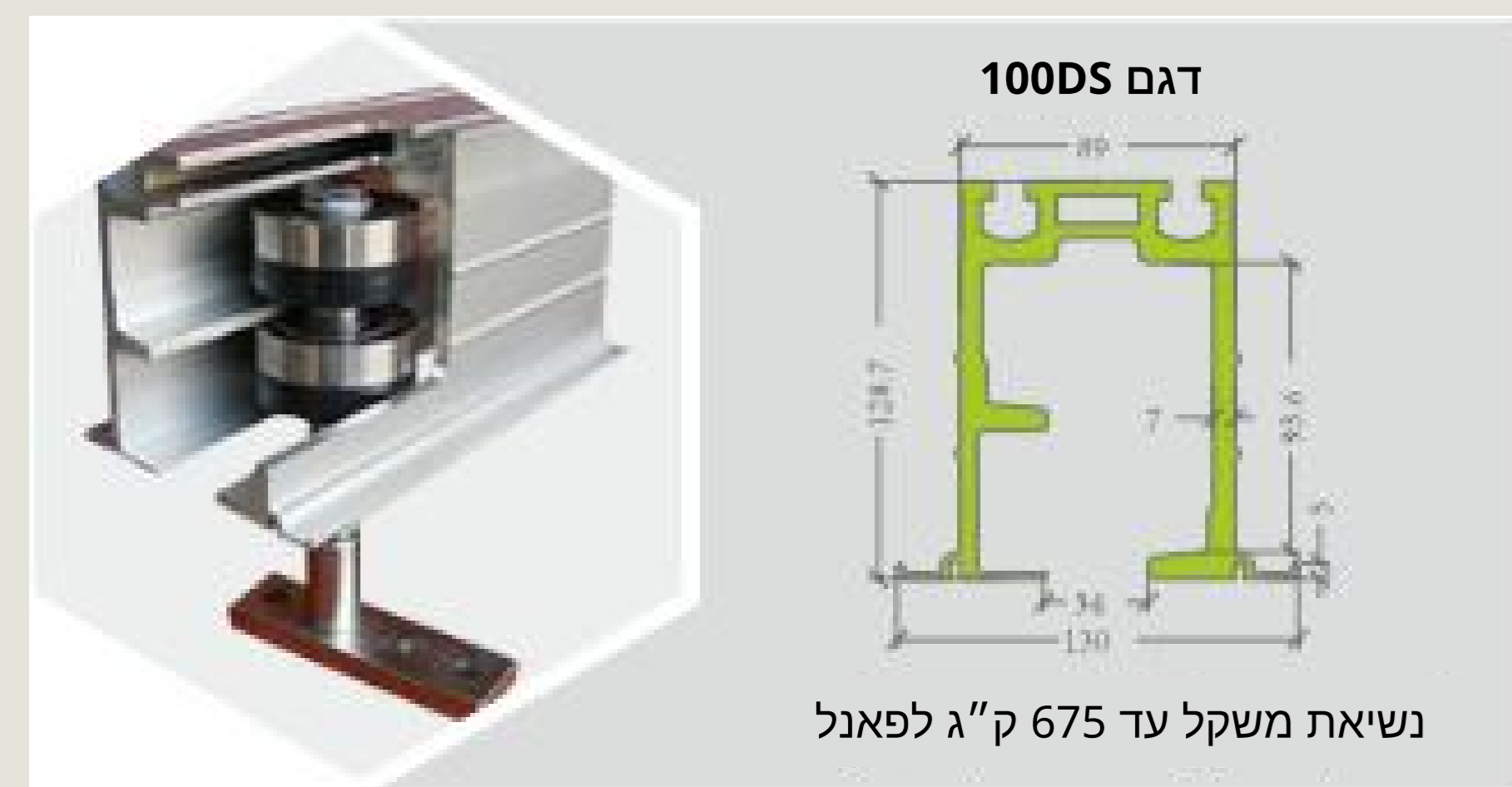
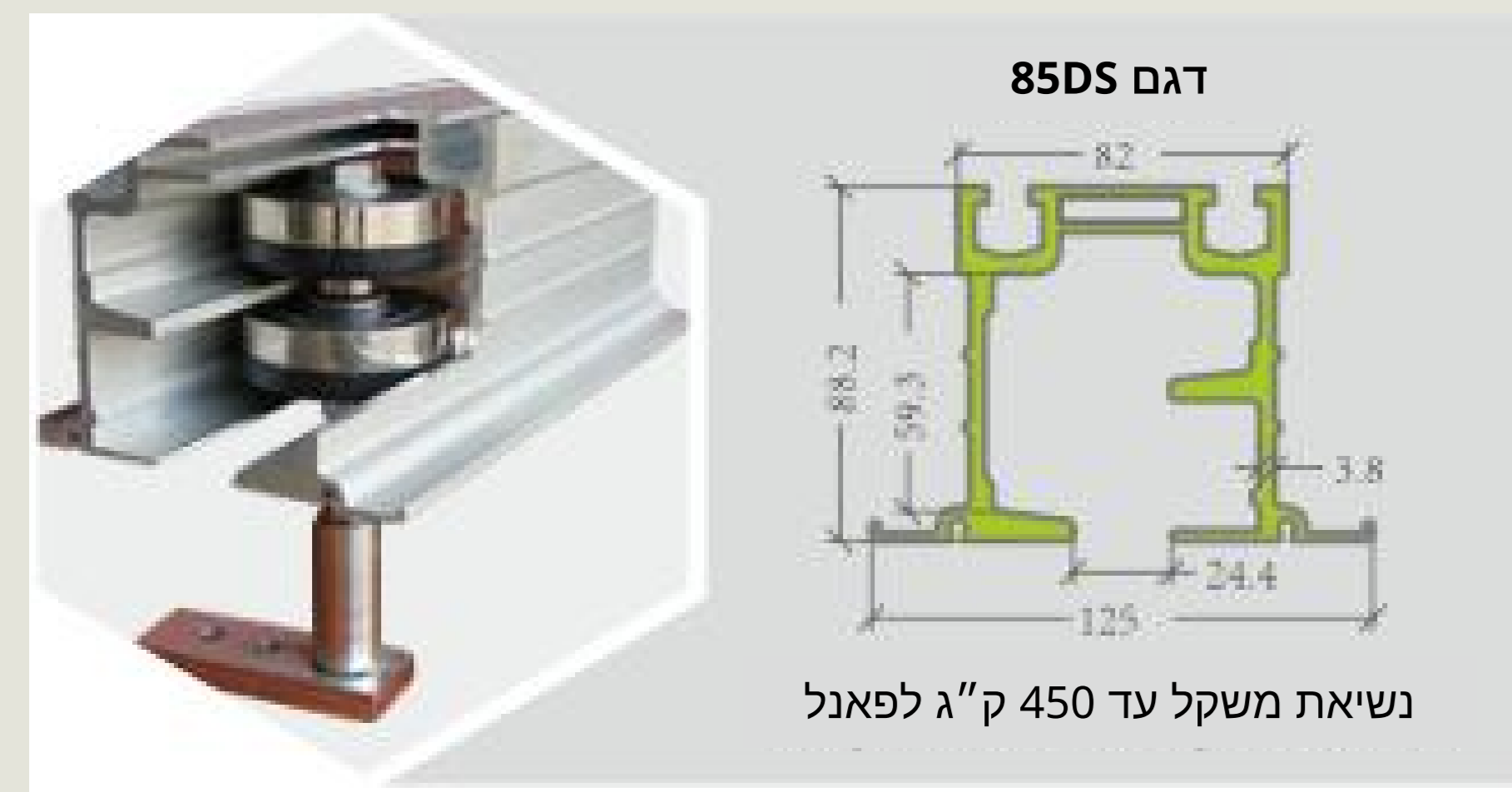
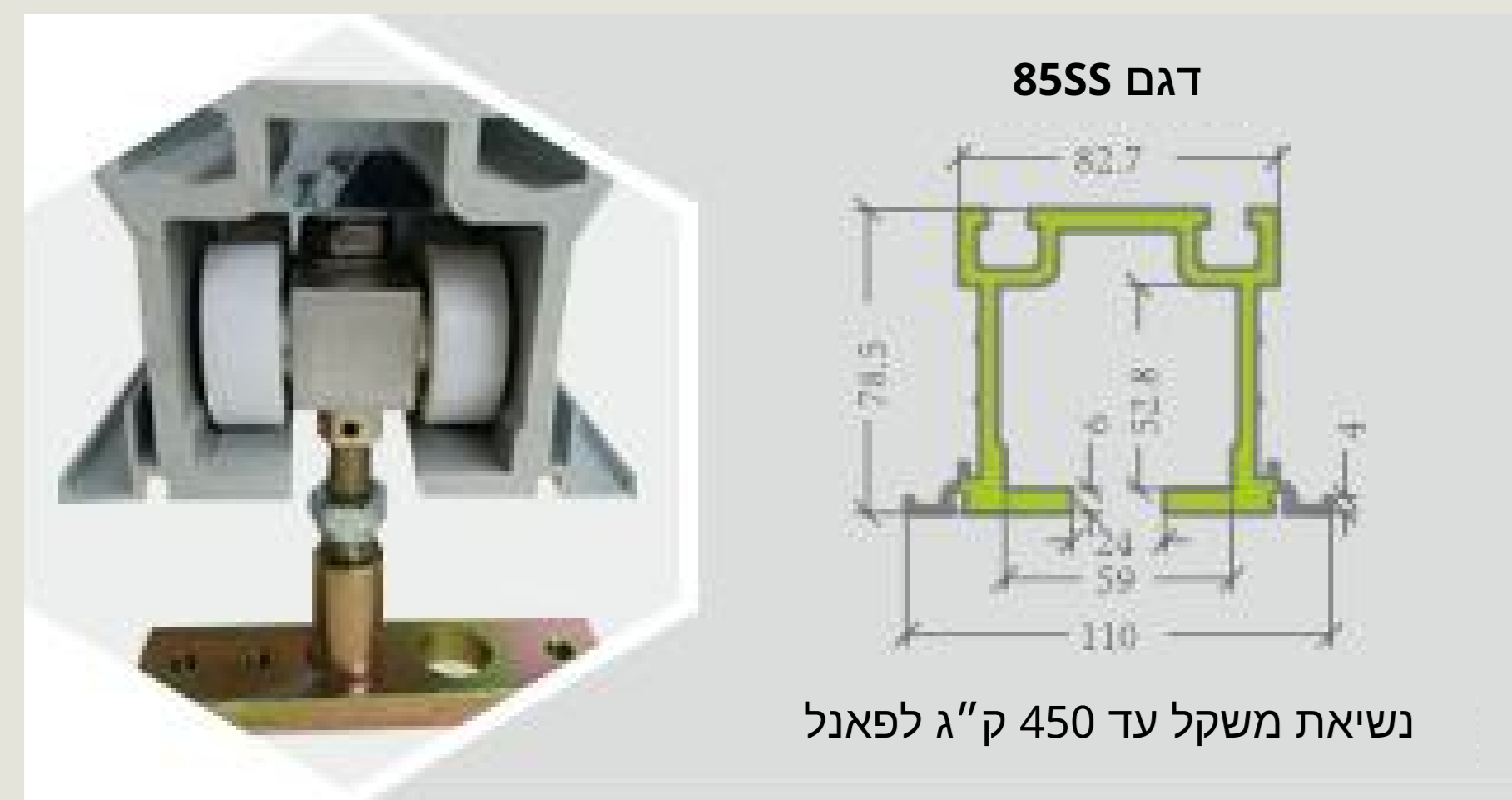
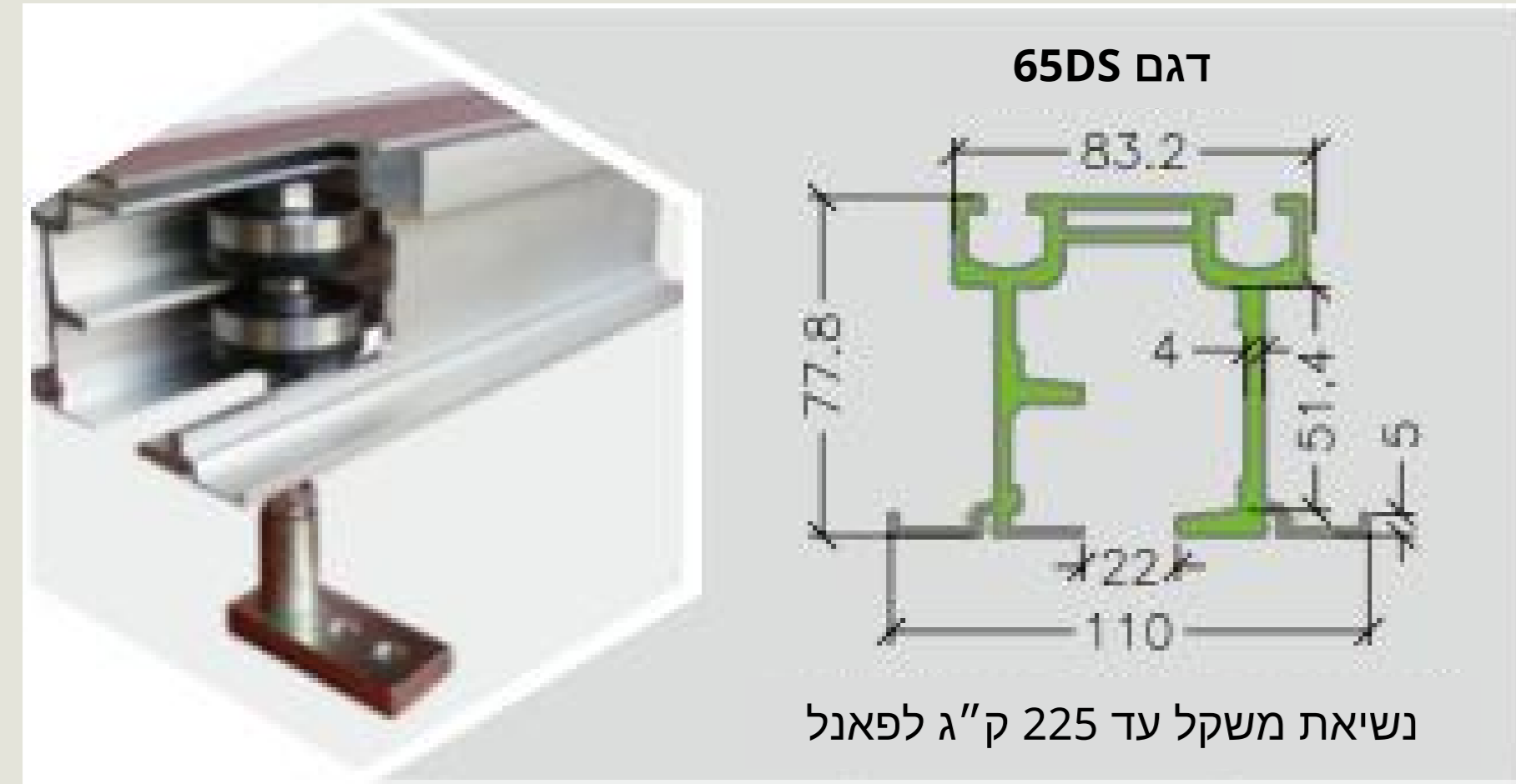
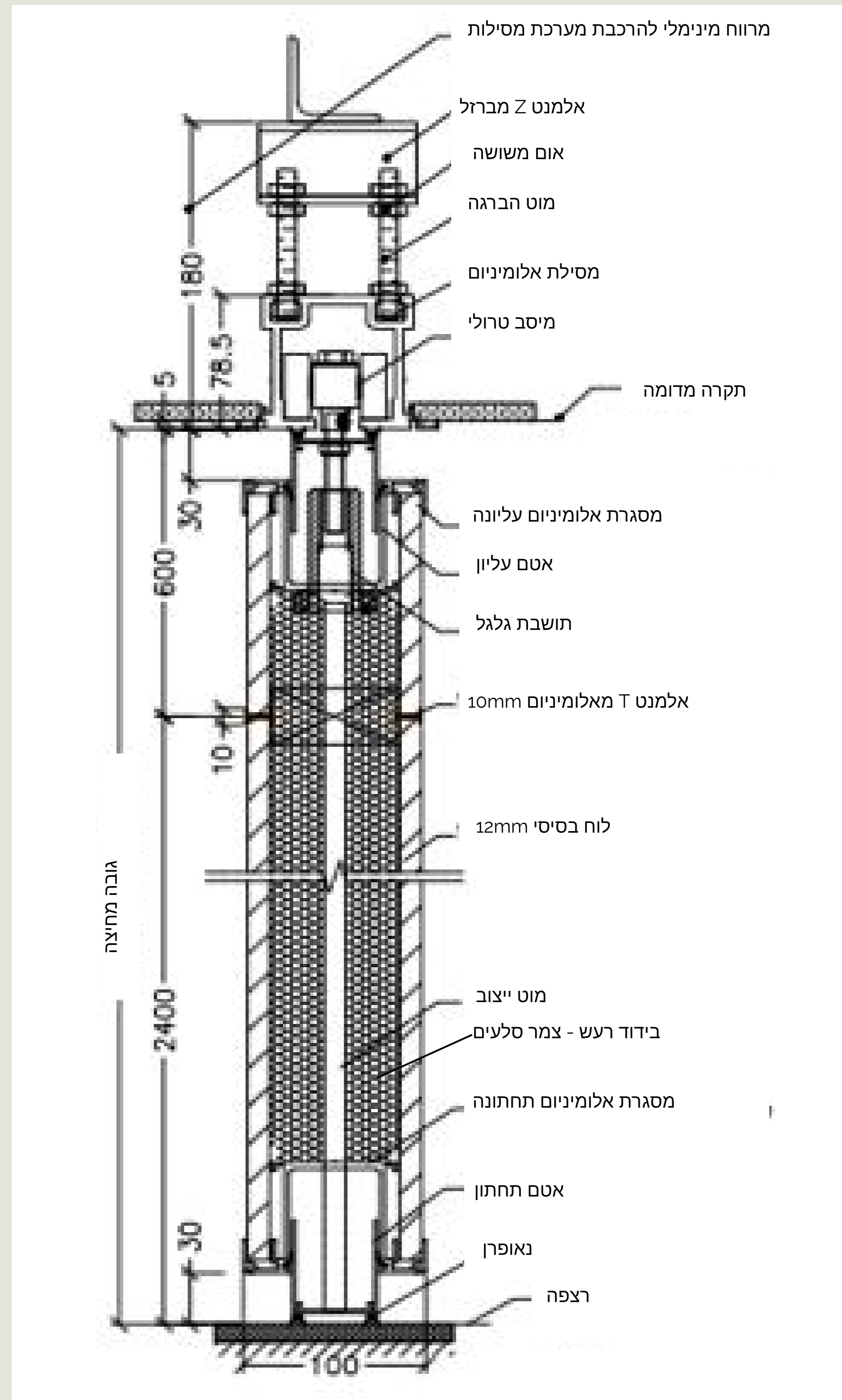


פרטים טכניים EF 100

מערכת מסילות אלומיניום



חתך צידי



פתרון הערמה

פתרונות הערמה סטנדרטיים



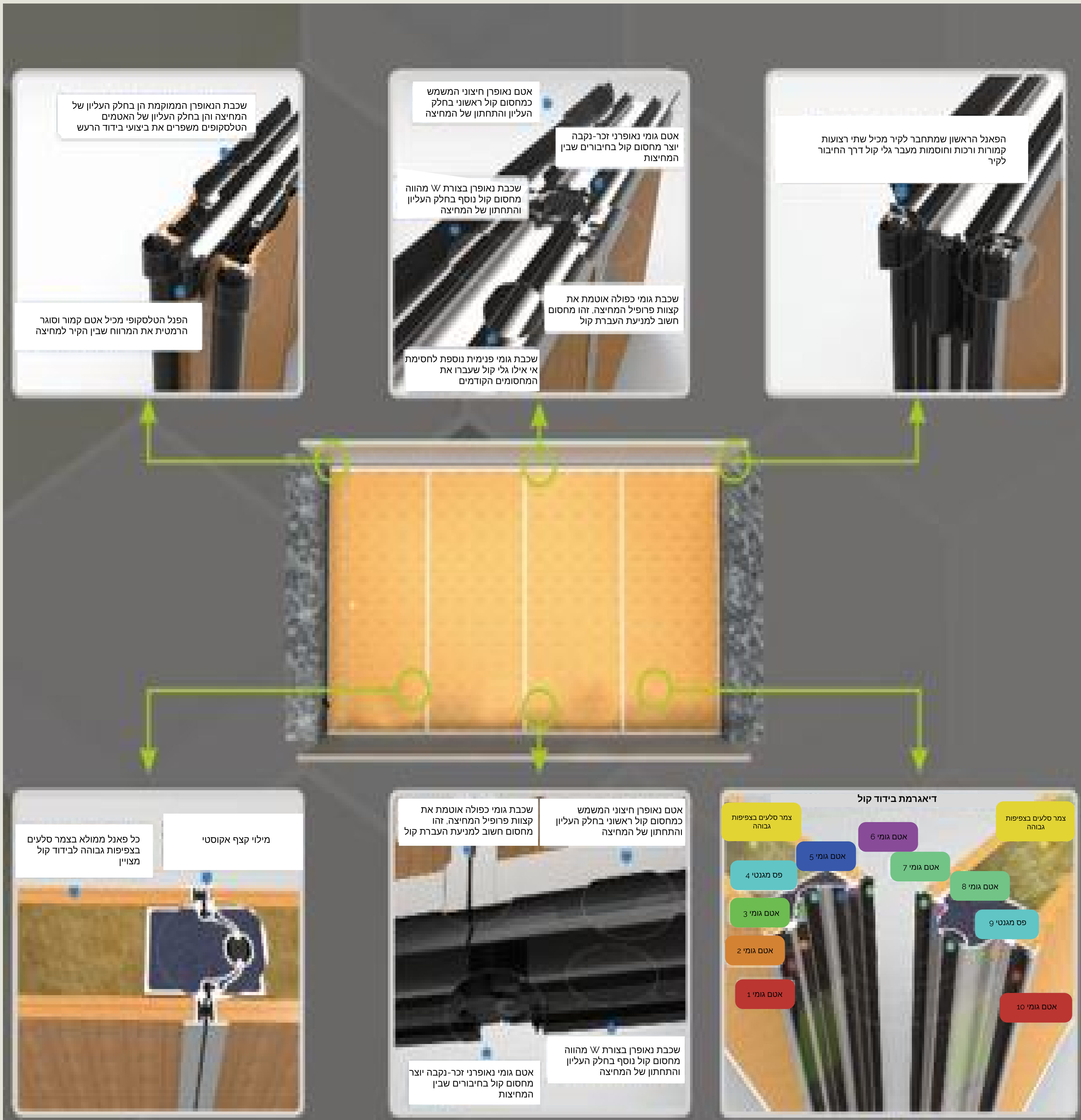
פתרונות הערמה חלקיים



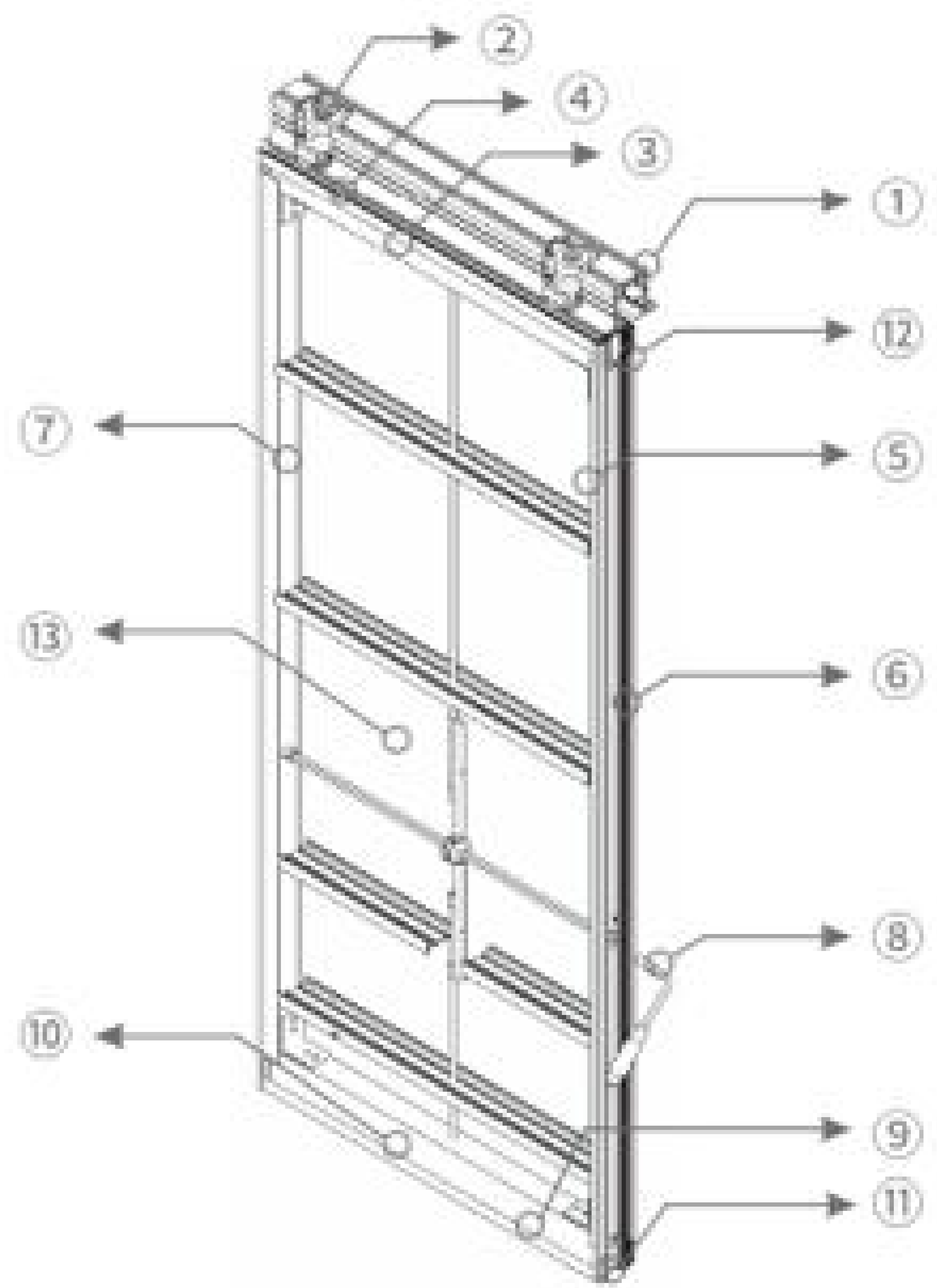
פרטים טכניים EF 100

מבנה פאנל

בידוד אקוסטי



1. מסילת אלומיניום
2. רולר
3. מסגרת אלומיניום אופקית
4. אטם לחץ אופקי עליון
5. מסגרת אלומיניום אנכית
6. אטמים אנכיים קעורים משולבים ברצועה מגנטית
7. אטמים אנכיים קמורים משולבים ברצועה מגנטית
8. ידית הפעלה ידנית
9. מסגרת אלומיניום אופקית
10. אטם לחץ אופקי תחתון
11. אטם פינתי
12. אטם פינתי
13. חומר מבודד רעש



פרטי חיבור הפאנלים

