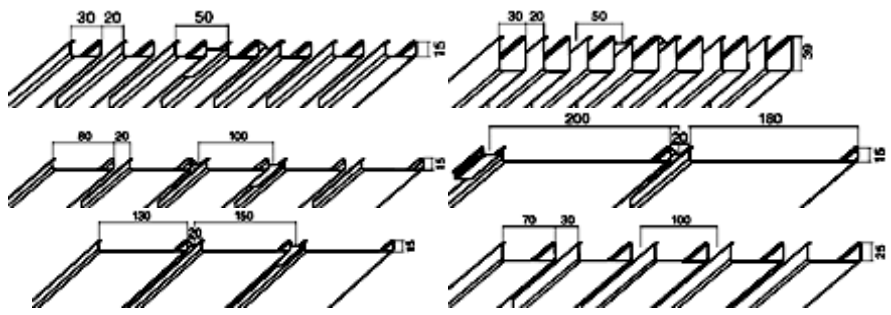


## תקרה אקוסטית Multi Panel

תקרה אקוסטית הכוללת 6 פנלים במידות שונות הניתנים לתליה באותה מערכת קונסטרוקציה על ידי שילוב של כל הדגמים יחד במידות רוחב וגובה שונות (15-39 מ"מ) בתקרה אחת.



הפנלים מיוצרים מלוחות אלומיניום בעובי 0.5-0.6 מ"מ וניתן לספקם עד לאורך של 6000 מ"מ. מערכת קונסטרוקציה נושאת (מתלים) עשויה מפרופילים אלומיניום בעובי של 0.5 מ"מ או מפרופילים פלדה בעובי של 0.95 מ"מ עם מערכת תופסנים בכפולות של 50 מ"מ. אורך המתלים 5000 מ"מ כסטנדרט. ניתן להאריך את המתלים באמצעות מחבר Splice Panel. ניתן, לפי דרישה, לקבל בהיקף הפנלים לוח מותאם ברוחב שונה, עם חיבור מיוחד למתלים.

### נתונים טכניים

ספיגה אקוסטית אופטימלית על ידי שילוב לוחות מחוררים בתוספת יריעה אקוסטית בגב הפנל מראה חלק מתמשך ללא עוותים בחומר כל פנל ניתן לפירוק ומאפשר גישה מהירה לחלל התקרה ניתנים לשימוש חיצוני

Panel type	30BD	30B	80B	130B	180B
Thickness	0.5	0.35	0.5	0.5	0.6
Width	30	30	80	130	180
Module	50	50	100	150	200
Depth	39	15	15	15	15
Min. length	800	800	800	800	800
Max. length*	6000	6000	6000	6000	6000
Weight/m <sup>2</sup> :					
- excl. join profiles, incl. steel carrier**	3.2 kg	1.5 kg	1.8 kg	1.8 kg	2.1 kg
- incl. join profiles, incl. steel carrier**	3.8 kg	2.1 kg	2.1 kg	2.0 kg	2.2 kg

\* Panels > 6000 mm available on request.  
 \*\* Based on panels installed on 3 or more carriers.

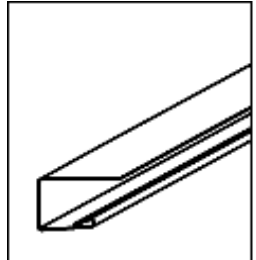
### כמות למ"ר

	Unit	30BD	30B	80B	130B	180B
Panels	1m	20	20	10	6.67	5
Join profiles	1m	20	20	10	6.67	5
Carrier	1m	0.4	0.55	0.55	0.65	0.69
Carrier splice	pcs	0.08	0.11	0.11	0.13	0.14
Suspension	pcs	0.24	0.32	0.32	0.38	0.41

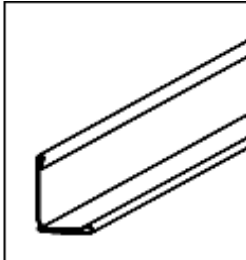
Edge profiles and other accessories depend on individual project requirements.  
 Figures are based on maximum spans.

### פרופילים קצה

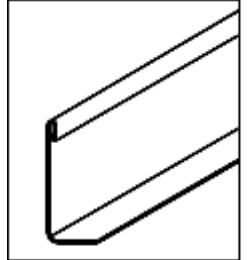
28.6*19*20	Clip on u	פרופיל אלומיניום
19.4*29.2	Wall L	פרופיל אלומיניום
18.5*45	Wall L	פרופיל מתכת
18.5*21*21*45	Wall W	פרופיל מתכת



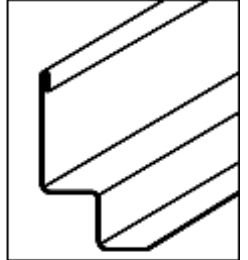
Clip-on U-profile alu  
(28.6 x 16 x 20)



Wall L-profile alu  
(29.2 x 19.4)



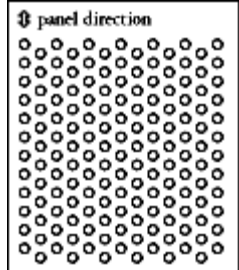
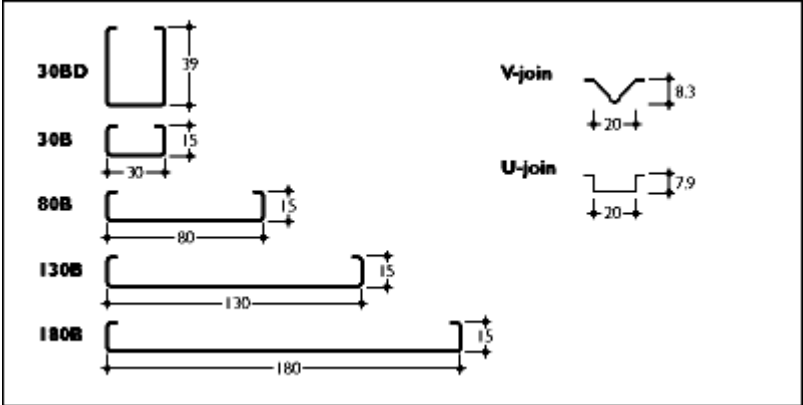
Wall L-profile Fe/Alu  
(45 x 18.5)



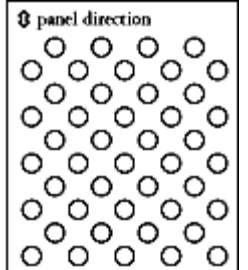
Wall W-profile Fe/Alu  
(45 x 21 x 21 x 18.5)

### סוגי חירור

30BD	30B	80B	130B	180B	
✓	X	✓	X	X	23% מ"מ 2 Δ מ"מ 1
✓	X	✓	✓	✓	16% מ"מ 5 Δ מ"מ 2



Ø 1.0 mm  
30BD/80B  
⇕ 2 ⇔ 3.46



Ø 2.0 mm  
30BD/80B/130B/180B  
⇕ 8.66 ⇔ 5

# Multi-panel

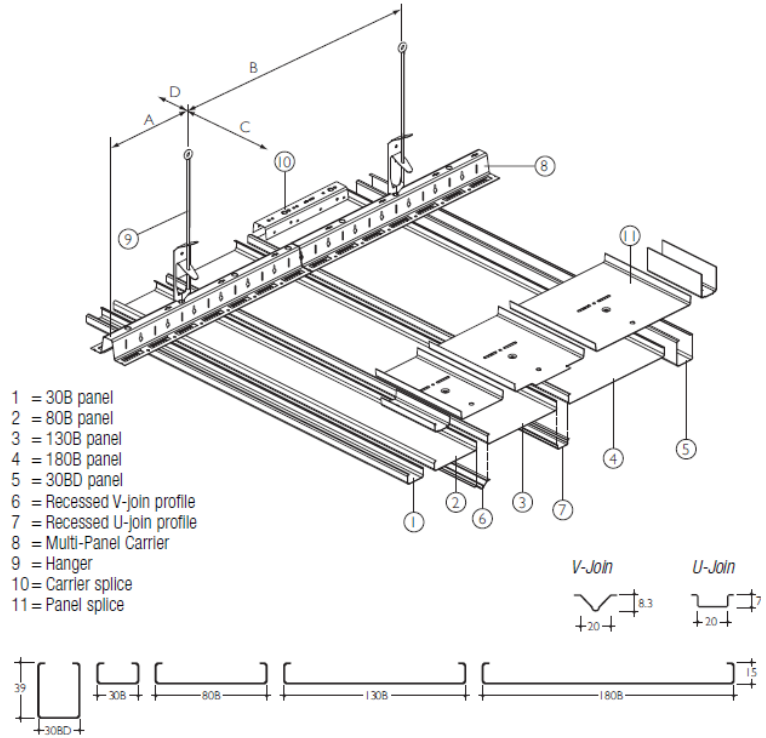
## PANELS

The Multi-Panel Ceiling System consists of box-shaped panels in 5 varying widths. With this system there is the possibility to create a ceiling design with different widths and heights in one ceiling. The 20 mm joint can be filled with a V-shaped or U-shaped joint profile.

## SUSPENSION

The panel carrier (8) is provided with prongs to accommodate the panels in a module of 50 mm or a multiple of this module. Carriers are joined by using the carrier splice (10).

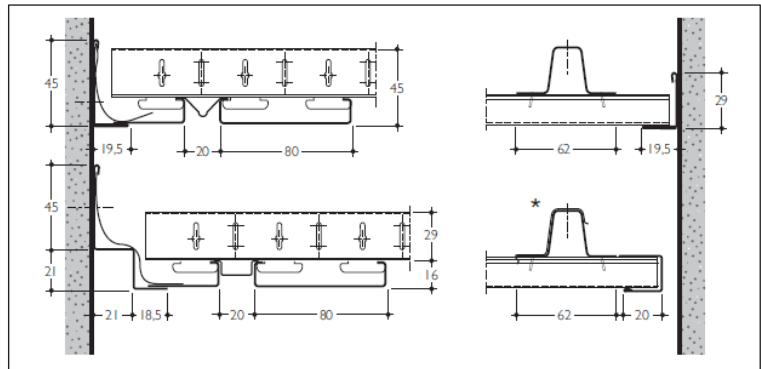
Flexible carriers are available in order to create curved ceilings.



## CONSTRUCTION DETAILS

The panels are clipped to a universal multi-panel carrier, creating the opportunity to use panels with different widths and heights in one ceiling. The standard range of edge profiles can be used for perimeters.

\* With open joints the fixing clip should be used in combination with an adaptor panel.



## MAXIMUM SPANS

\* Minus 200 mm in case of acoustic pads.

Panel type	Carrier span (mm)		Panel span (mm)			
	A	B	on 2 carriers		on 3 or more carriers	
			C*	D	C*	D
30BD	300	1700	2500	150	2500	150
30B/80B	300	1700	1550	150	1850	150
130B	300	1700	1450	150	1550	150
180B	300	1700	1350	150	1450	150

## DIMENSIONS

The panels are made to measure in any length from 800 mm up to 6000 mm. Panels > 6000 mm available on request. Carriers have a standard length of 5000 mm.

Panel	30BD	30B	80B	130B	180B
Thickness	0.5	0.35	0.5	0.5	0.6
Module	50	50	100	150	200
Weight incl. join	3.8 kg	2.1 kg	2.1 kg	2.0 kg	2.2 kg
Weight excl. join	3.2 kg	1.5 kg	1.8 kg	1.8 kg	2.1 kg

## MATERIAL REQUIREMENT PER M<sup>2</sup>

Edge profiles and other accessories depend on individual project requirements. Figures are based on maximum spans.

	Unit	30BD	30B	80B	130B	180B
Panels	lm	20	20	10	6.67	5
Join profiles	lm	20	20	10	6.67	5
Carrier	lm	0.4	0.55	0.55	0.65	0.69
Carrier splice	pcs	0.08	0.11	0.11	0.13	0.14
Suspension	pcs	0.24	0.32	0.32	0.38	0.41